	Anillos tóricos ORJ	REVISION: 00
	ORJ O-rings	Fam.: ORJ
		Pág. / Page 1/1

INTERFLEX, S.A. c/Muga 1, Pol. Ind. Pla d'en Coll, Montcada i Reixac E-08110 · Tel: +34 935643112 · Fax: +34 935643700 · interflex@interflex.es · www.interflex.es

DESCRIPCIÓN Anillos tóricos de elastómero NBR 70 para alojar en la primera ranura de los extremos de los tubos anillados INTERFLEX, antes de su introducción dentro del racor, y conseguir un grado de protección hasta IP 68 entre el tubo y el racor.	DESCRIPTION O-rings in NBR70 elastomer to be placed on the first groove at the end of INTERFLEX corrugated conduits, before pushing them into the connector, in order to obtain a degree of protection up to IP68 between the conduit and the connector.
---	--

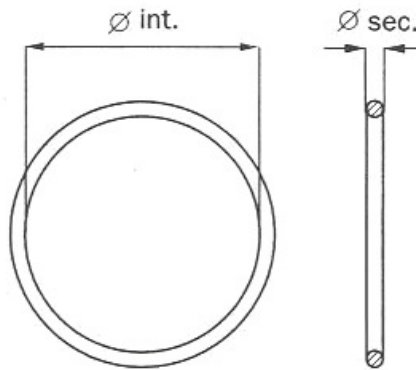
CARACTERÍSTICAS DIMENSIONALES / DIMENSIONAL CHARACTERISTICS

Referencia / Reference	DN (*)	Ø int.	Ø sec.	Peso / Weight g	Envase / Packing u.
ORJ-07	7	6.35	1.3	0.05	100
ORJ-10	10	10.0	1.3	0.06	100
ORJ-12	12	11.5	1.5	0.10	100
ORJ-17	17/18	16.0	1.8	0.18	100
ORJ-23	23	22.0	2.0	0.30	50
ORJ-29	29	29.0	2.0	0.39	30
ORJ-36	36	34.0	2.3	0.56	20
ORJ-48	48	44.6	2.4	0.84	10
ORJ-70	70	70.0	4.0	3.70	5
ORJ-95	95	98.0	4.5	6.50	5

(*) DN = Diámetro nominal del tubo a utilizar / *Nominal diameter of the conduit to use*
Dimensiones en mm / *Dimensions in mm*

OTRAS CARACTERÍSTICAS / OTHER CHARACTERISTICS

Gama de Temperaturas / *Temperature Range*: -30°C a/to +100°C



La información contenida en esta Especificación Técnica de Producto es correcta al momento de su publicación. Sin embargo, puede ser modificada sin noticia previa. El usuario debe determinar la selección correcta y segura y la preparación y condiciones de uso de los productos. Es responsabilidad del usuario comprobar los productos recibidos y notificar inmediatamente a INTERFLEX, S.A. cualquier defecto. INTERFLEX, S.A. no será responsable de cualquier daño resultante de una mala instalación, aplicación o uso de sus productos. Si los productos de INTERFLEX, S.A. son utilizados conjuntamente con productos que no son de INTERFLEX, S.A., cualquier reclamación sobre el material en su conjunto será desestimada. Visite nuestra página web www.interflex.es para tener información actualizada.

Information provided in this technical data sheet is considered to be true and correct at the time of publication. However, it may be changed without notice. It is the customer's obligation to determine the correct and safe selection, settings and conditions of use of the products. It is the customer's responsibility to check the delivered products and immediately notify INTERFLEX, S.A. of any detected fault. INTERFLEX, S.A. cannot be held responsible for any damage resulting from unprofessional installation, application or misuse of its products. If INTERFLEX, S.A. products are used in conjunction with non INTERFLEX, S.A. products, all product liability claims will be rejected. Visit our webpage www.interflex.es for an updated information.