	<b>Soporte multiuso INSTA-FIX para VIAFIL 60x60</b>	REVISION: <b>03</b>
	<b>60x60 VIAFIL INSTA-FIX support</b>	Fam.: <b>MAX</b>
		Pág. / Page <b>1/1</b>

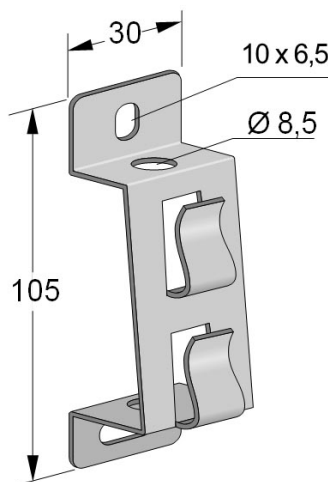
INTERFLEX, S.L. c/Muga 1, Pol. Ind. Pla d'en Coll, Montcada i Reixac E-08110 · Tel: +34 935643112 · Fax: +34 935643700 · [interflex@interflex.es](mailto:interflex@interflex.es) · [www.interflex.es](http://www.interflex.es)

DESCRIPCIÓN	DESCRIPTION
<ul style="list-style-type: none"> <li>• Soporte para la fijación a pared o en suspensión mediante varilla M8.</li> <li>• Sistema INSTA-FIX sin tornillos.</li> <li>• Acabados:                             <ul style="list-style-type: none"> <li>• <b>Z3</b> Zincado bicromatado trivalente, recubrimiento electrolítico de cinc de acuerdo con la norma ISO 2081, seguido de un pasivado con sales de cromo trivalente (Cr<sup>3+</sup>) de acuerdo con las normas UNE 112050 e ISO 4520. 8 µm mínimo. Cumple con las Directivas Europeas 2002/95/CE (RoHS) y las posteriores modificaciones 2005/618/CE, 2005/717/CE y 2005/747/CE.</li> <li>• <b>G</b> Acabado a base de láminas de zinc y aluminio dentro de una matriz inorgánica con lubricación integrada en base a PTFE. Espesor de capa medio de 8-10 µm.</li> </ul> </li> <li>• Aplicaciones:                             <ul style="list-style-type: none"> <li>• <b>Z3</b> en interior en atmósferas secas y sin contaminantes agresivos.</li> <li>• <b>G</b> en instalaciones exteriores industriales, rurales y marinas e interiores agresivas</li> </ul> </li> </ul>	<ul style="list-style-type: none"> <li>• Support for hanging to wall or ceiling using an M8 threaded rod</li> <li>• Boltless INSTA-FIX system .</li> <li>• Finishes:                             <ul style="list-style-type: none"> <li>• <b>Z3</b> Trivalent Bichromated Zinc Plating, zinc electroplating according to ISO 2081 standard followed by a passivate cover with trivalent chrome salts (Cr<sup>3+</sup>) according to UNE 112050 and ISO 4520 standards. 8 µm minimum. According to European Directives 2002/95/CE (RoHS) and posterior modifications 2005/618/CE, 2005/717/CE and 2005/747/CE.</li> <li>• <b>G</b> Zinc and aluminium lamellae inside an inorganic matrix with integrated PTFE lubrication. Minimum 8-10 µm thickness.</li> </ul> </li> <li>• Uses:                             <ul style="list-style-type: none"> <li>• <b>Z3</b> in dry and indoors environments, without aggressive pollutants.</li> <li>• <b>G</b> in outdoors industrial, rural, marine and aggressive environments</li> </ul> </li> </ul>

**CARACTERÍSTICAS DIMENSIONALES / DIMENSIONAL CHARACTERISTICS**

Referencia / Reference	Embalaje / Packing u
<b>SMRZ3</b>	10
<b>SMRG</b>	10

Dimensiones en mm / Dimensions in mm.



La información contenida en esta Especificación Técnica de Producto se considera correcta en el momento de su publicación. Sin embargo, puede ser modificada sin previo aviso. El usuario deberá efectuar la selección adecuada del producto y la preparación necesaria para unas condiciones seguras en su aplicación. Es responsabilidad del usuario comprobar los productos recibidos y notificar inmediatamente a INTERFLEX, S.L. cualquier defecto. INTERFLEX, S.L. no será responsable de cualquier daño resultante de una mala instalación, aplicación o uso de sus productos. Si los productos de INTERFLEX, S.L. son utilizados conjuntamente con productos que no son de INTERFLEX, S.L., cualquier reclamación sobre el material en su conjunto será desestimada. Visite nuestra página web [www.interflex.es](http://www.interflex.es) para tener información actualizada.

The information provided in this Technical Data Sheet is considered to be true and correct at the time of publication. However, it may be changed without prior notice. It is the customer's obligation to determine the correct and safe selection, settings and conditions of use of the products. It is the customer's responsibility to check the delivered products and immediately notify INTERFLEX, S.L. of any detected fault. INTERFLEX, S.L. cannot be held responsible for any damage resulting from unprofessional installation, application or misuse of its products. If INTERFLEX, S.L. products are used in conjunction with non INTERFLEX, S.L. products, all product liability claims will be rejected. Visit our webpage [www.interflex.es](http://www.interflex.es) for an updated information.