	Cambio de nivel convexo 90°	REVISION: 04
	90° outside bend	Fam.: MAC
		Pág. / Page 1/2


INTERFLEX, S.L. c/Muga 1, Pol. Ind. Pla d'en Coll, Montcada i Reixac E-08110 · Tel: +34 935643112 · Fax: +34 935643700 · interflex@interflex.es · www.interflex.es

DESCRIPCIÓN	DESCRIPTION
<ul style="list-style-type: none"> • Curva de cambio de nivel convexo de 90° de acero, con uniones integradas para el montaje con otros elementos VIATEC • Utilizar tornillos con tuerca arandela dentada TCA612.. • Acabados: <ul style="list-style-type: none"> • S Acero laminado galvanizado tipo sendzimir DX51D +Z275 MAC s/ UNE-EN 10346 con una masa de recubrimiento de 275 g/m² de cinc (conjunto de ambas caras) equivalente a 20 µm por cara. • G Galvanizado por inmersión en baño de cinc a 450-460°C de acuerdo con la norma UNE-EN ISO 1461. Promedio mínimo 45 µm. • Aplicaciones: <ul style="list-style-type: none"> • S en instalaciones de interior en atmósferas secas y sin contaminantes agresivos • G en instalaciones exteriores industriales, rurales y marinas e interiores agresivas 	<ul style="list-style-type: none"> • 90° outside bend with integrated unions for coupling with other VIATEC elements • Use toothed locknuts TCA612.. • Finishes: <ul style="list-style-type: none"> • S Laminated galvanized steel sendzimir type DX51D +Z275 MAC according to EN 10346 with a cover of zinc of 275 g/m² (both faces) equivalent to 20 µm in each face. • G Hot Dip Galvanized in a zinc bath at a temperature of 450-460°C, according to EN ISO 1461 standard. Minimum average 45 µm. • Uses: <ul style="list-style-type: none"> • S in dry and indoors environments, without aggressive pollutants • G in outdoors industrial, rural, marine and aggressive environments

CARACTERÍSTICAS DIMENSIONALES / DIMENSIONAL CHARACTERISTICS

Referencia / Reference	A	B	C	Peso / Weight kg/u	Embalaje / Packing u
CX0310S	35	100	200	0.37	1
CX0315S	35	150	200	0.44	1
CX0320S	35	200	200	0.51	1
CX0330S	35	300	200	0.66	1
CX0610S	60	100	200	0.44	1
CX0615S	60	150	200	0.50	1
CX0620S	60	200	200	0.58	1
CX0630S	60	300	200	0.68	1
CX0640S	60	400	200	0.81	1
CX0650S	60	500	200	0.93	1
CX0660S	60	600	200	1.05	1
CX0810S	85	100	200	0.50	1
CX0815S	85	150	200	0.55	1
CX0820S	85	200	200	0.60	1
CX0830S	85	300	200	0.70	1
CX0840S	85	400	200	0.80	1
CX0850S	85	500	200	0.91	1
CX0860S	85	600	200	1.01	1
CX1010S	110	100	200	0.53	1
CX1015S	110	150	200	0.57	1
CX1020S	110	200	200	0.61	1
CX1030S	110	300	200	0.69	1
CX1040S	110	400	200	0.77	1
CX1050S	110	500	200	0.85	1
CX1060S	110	600	200	0.93	1

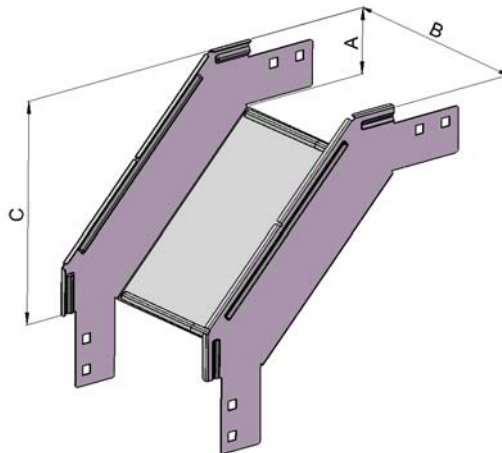
Dimensiones en mm / Dimensions in mm

	Cambio de nivel convexo 90°	REVISION: 04
	90° outside bend	Fam.: MAC
		Pág. / Page 2/2

INTERFLEX, S.L. c/Muga 1, Pol. Ind. Pla d'en Coll, Montcada i Reixac E-08110 · Tel: +34 935643112 · Fax: +34 935643700 · interflex@interflex.es · www.interflex.es

Referencia / Reference	A	B	C	Peso / Weight kg/u	Embalaje / Packing u
CX0310G	35	100	200	0.42	1
CX0315G	35	150	200	0.51	1
CX0320G	35	200	200	0.59	1
CX0330G	35	300	200	0.76	1
CX0610G	60	100	200	0.50	1
CX0615G	60	150	200	0.58	1
CX0620G	60	200	200	0.66	1
CX0630G	60	300	200	0.78	1
CX0640G	60	400	200	0.93	1
CX0650G	60	500	200	1.07	1
CX0660G	60	600	200	1.21	1
CX0810G	85	100	200	0.57	1
CX0815G	85	150	200	0.63	1
CX0820G	85	200	200	0.69	1
CX0830G	85	300	200	0.81	1
CX0840G	85	400	200	0.92	1
CX0850G	85	500	200	1.04	1
CX0860G	85	600	200	1.16	1
CX1010G	110	100	200	0.61	1
CX1015G	110	150	200	0.66	1
CX1020G	110	200	200	0.70	1
CX1030G	110	300	200	0.80	1
CX1040G	110	400	200	0.89	1
CX1050G	110	500	200	0.98	1
CX1060G	110	600	200	1.07	1

Dimensiones en mm / Dimensions in mm



La información contenida en esta Especificación Técnica de Producto se considera correcta en el momento de su publicación. Sin embargo, puede ser modificada sin previo aviso. El usuario deberá efectuar la selección adecuada del producto y la preparación necesaria para unas condiciones seguras en su aplicación. Es responsabilidad del usuario comprobar los productos recibidos y notificar inmediatamente a INTERFLEX, S.L. cualquier defecto. INTERFLEX, S.L. no será responsable de cualquier daño resultante de una mala instalación, aplicación o uso de sus productos. Si los productos de INTERFLEX, S.L. son utilizados conjuntamente con productos que no son de INTERFLEX, S.L., cualquier reclamación sobre el material en su conjunto será desestimada. Visite nuestra página web www.interflex.es para tener información actualizada.

The information provided in this Technical Data Sheet is considered to be true and correct at the time of publication. However, it may be changed without prior notice. It is the customer's obligation to determine the correct and safe selection, settings and conditions of use of the products. It is the customer's responsibility to check the delivered products and immediately notify INTERFLEX, S.L. of any detected fault. INTERFLEX, S.L. cannot be held responsible for any damage resulting from unprofessional installation, application or misuse of its products. If INTERFLEX, S.L. products are used in conjunction with non INTERFLEX, S.L. products, all product liability claims will be rejected. Visit our webpage www.interflex.es for an updated information.