

	Codos a 90° rosca M y PG M and PG thread 90° elbows	REVISION: 00
		Fam.: COD
	Pág. / Page 1/1	

INTERFLEX, S.A. c/Muga 1, Pol. Ind. Pla d'en Coll, Montcada i Reixac E-08110 · Tel: +34 935643112 · Fax: +34 935643700 · interflex@interflex.es · www.interflex.es

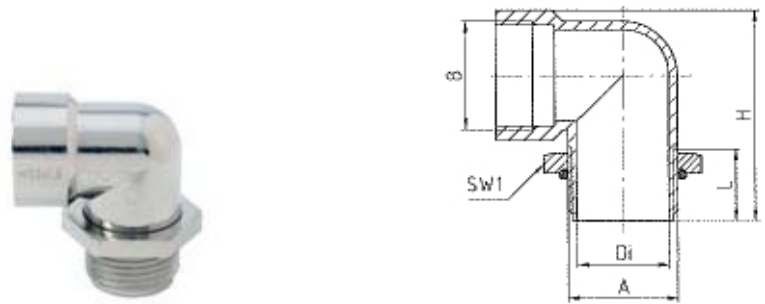
DESCRIPCIÓN • Codos a 90° de metal ligero, con rosca hembra para instalar racores y prensaestopas • Con junta tórica en la rosca macho para fijación • Metal ligero niquelado para rosca métricas y zincado para roscas Pg	DESCRIPTION • 90° elbows made of zinc die-cast, with female thread to install connectors and cable-glands • With O-ring in male thread • Nickel-plated for metric threads and zinc-plated for Pg thread
--	---

CARACTERÍSTICAS DIMENSIONALES / DIMENSIONAL CHARACTERISTICS

a) Rosca métrica / Metric Thread (EN60423)

Referencia / Reference	A - B Rosca / Thread	L	SW1	H	Di	Envase / Packing u.
571654	M16X1,5	16	22	38	12,2	100
572054	M20X1,5	16	26	42	16	50
572554	M25X1,5	16,5	34	48,5	21	50
573254	M32X1,5	18,5	40	57,5	27,6	25
574054	M40X1,5	19	50	67	35	10

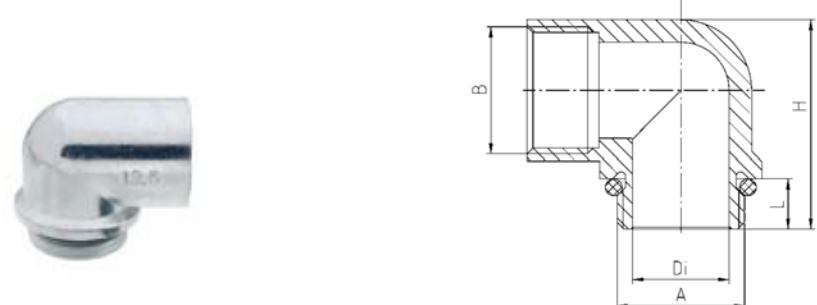
Dimensiones en mm / Dimensions in mm



b) Rosca PG / PG Thread (DIN40430)

Referencia / Reference	A - B Rosca / Thread	L	H	Di	Envase / Packing u.
570955	Pg 9	6	25	11,5	100
571155	Pg 11	6	28	14,3	50
571355	Pg 13.5	6,5	30,5	16	50
571655	Pg 16	6,5	33,5	18,5	50
572155	Pg 21	6,8	38,8	23,8	25
572955	Pg 29	8	52	32	10

Dimensiones en mm / Dimensions in mm



OTRAS CARACTERÍSTICAS / OTHER CHARACTERISTICS

- Gama de Temperaturas / Temperature Range: -20°C a / to +100°C

La información contenida en esta Especificación Técnica de Producto se considera correcta en el momento de su publicación. Sin embargo, puede ser modificada sin previo aviso. El usuario deberá efectuar la selección adecuada del producto y la preparación necesaria para unas condiciones seguras en su aplicación. Es responsabilidad del usuario comprobar los productos recibidos y notificar inmediatamente a INTERFLEX, S.A. cualquier defecto. INTERFLEX, S.A. no será responsable de cualquier daño resultante de una mala instalación, aplicación o uso de sus productos. Si los productos de INTERFLEX, S.A. son utilizados conjuntamente con productos que no son de INTERFLEX, S.A., cualquier reclamación sobre el material en su conjunto será desestimada. Visite nuestra página web www.interflex.es para tener información actualizada.

The information provided in this Technical Data Sheet is considered to be true and correct at the time of publication. However, it may be changed without prior notice. It is the customer's obligation to determine the correct and safe selection, settings and conditions of use of the products. It is the customer's responsibility to check the delivered products and immediately notify INTERFLEX, S.A. of any detected fault. INTERFLEX, S.A. cannot be held responsible for any damage resulting from unprofessional installation, application or misuse of its products. If INTERFLEX, S.A. products are used in conjunction with non INTERFLEX, S.A. products, all product liability claims will be rejected. Visit our webpage www.interflex.es for an updated information.