	Racor Codo 45° LTC-M/PG/NPT	REVISION: 04
	LTC-M/PG/NPT 45° elbow connector	Fam.: LTC-M/P/N (G/N)
		Pág. / Page 1/2

INTERFLEX, S.A. c/Muga 1, Pol. Ind. Pla d'en Coll, Montcada i Reixac E-08110 · Tel: +34 935643112 · Fax: +34 935643700 · interflex@interflex.es · www.interflex.es

DESCRIPCIÓN	DESCRIPTION
<ul style="list-style-type: none"> • Racores en ángulo de 45° fabricados con poliamida de alta calidad (PA6). • Libres de halógenos, fósforo y cadmio. • Resistentes al choque y no propagadores del fuego. • Para la fijación de los extremos de tubos anillados flexibles a las entradas de cables situadas sobre planos de 45° extraplomo. • Para la fijación de los extremos de tubos anillados flexibles a las entradas de cables situadas sobre planos de 45° extraplomo en instalaciones de cuadros eléctricos, máquinas, etc. de acuerdo con la norma EN 60204 (Seguridad de las máquinas). • Montaje y desmontaje rápido "Easy-click", gran resistencia a la tracción y alta estanqueidad. • Colores: gris oscuro y negro. 	<ul style="list-style-type: none"> • 45° elbow connector manufactured from high-quality polyamide (PA6). • Free of halogens, phosphorus and cadmium. • Shock resistant and not flame propagator. • For fixing the ends of flexible corrugated conduit to the cable entries situated on 45° over hanging planes in electrical installations of switchboards, machines, etc., in accordance with standard EN 60204 (Safety of machinery). • "Easy-click" quick assembly and removal, high tensile strength and watertight. • Colours: dark grey and black

CARACTERÍSTICAS DIMENSIONALES / DIMENSIONAL CHARACTERISTICS

a) Codo 45° LTC-M (Rosca métrica) / 45° elbow connector LTC-M (Metric thread)

Referencia / Reference		DN(*)	Rosca / Thread	Ø int.	A	B	C	D	LR	Peso / Weight g	Envase / Packing u.
GRIS / GREY	NEGRO / BLACK										
LTC-12M16G	LTC-12M16N	12	M16x1.5	10.5	50	45	24	23	11	8.5	50
LTC-17M20G	LTC-17M20N	17	M20x1.5	11.5	60	56	29	27	11	14.2	50
LTC-23M25G	LTC-23M25N	23	M25x1.5	18.5	70	67	37	34	12	21.4	30
LTC-29M32G	LTC-29M32N	29	M32x1.5	25.7	80	76	45	41	15	35.2	10
LTC-36M40G	LTC-36M40N	36	M40x1.5	32.0	96	90	53	50	19	53.3	10
LTC-48M50G	LTC-48M50N	48	M50x1.5	42.0	109	106	67	60	19	79.8	5

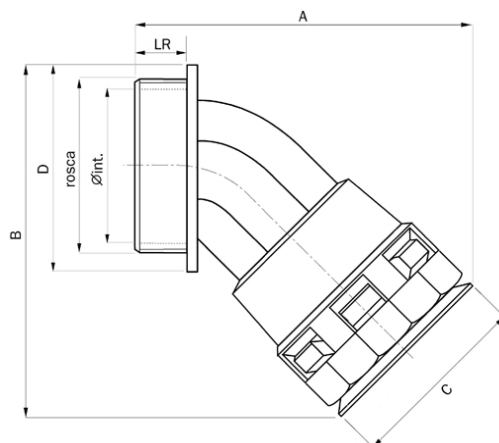
b) Codo 45° LTC-P (Rosca PG) / 45° elbow connector LTC-P (PG thread)

Referencia / Reference		DN(*)	Rosca / Thread	Ø int.	A	B	C	D	LR	Peso / Weight g	Envase / Packing u.
GRIS / GREY	NEGRO / BLACK										
LTC-12P11G	LTC-12P11N	12	Pg 11	11.5	50	47	24	26	11	9.1	50
LTC-17P16G	LTC-17P16N	17	Pg 16	14.7	60	58	29	30	11	14.9	50
LTC-23P21G	LTC-23P21N	23	Pg 21	18.5	69	69	37	37	11	22.2	30
LTC-29P29G	LTC-29P29N	29	Pg 29	25.5	78	79	45	46	12	36.5	10
LTC-36P36G	LTC-36P36N	36	Pg 36	32.0	90	94	53	56	13	54.7	10
LTC-48P48G	LTC-48P48N	48	Pg 48	42.0	102	112	67	69	13	85.6	5


b) Codo 45° LTC-N (Rosca NPT) / 45° elbow connector LTC-N (NPT thread)

Referencia / Reference		DN(*)	Rosca / Thread	Ø int.	A	B	C	D	LR	Peso / Weight g	Envase / Packing u.
GRIS / GREY	NEGRO / BLACK										
LTC-17N012G	LTC-17N012N	17	NPT ½"	14.5	62	56	24	27	13	14.0	50
LTC-23N034G	LTC-23N034N	23	NPT ¾"	19.5	72	67	29	34	14	21.2	30
LTC-29N100G	LTC-29N100N	29	NPT 1"	25.0	81	76	37	41	16	34.8	10
LTC-36N114G	LTC-36N114N	36	NPT 1¼"	34.5	95	90	45	50	18	50.3	10
LTC-48N112G	LTC-48N112N	48	NPT 1½"	40.5	108	106	53	60	18	81.8	5

(*) DN = Diámetro nominal del tubo a utilizar / Nominal Diameter of the conduit to use
Dimensiones en mm / Dimensions in mm



Certificaciones / Certifications	
	Underwriters Laboratories (UL)
	London Underground
	CE
	RoHS compliant

	Racor Codo 45° LTC-M/PG/NPT LTC-M/PG/NPT 45° elbow connector	REVISION: 04
		Fam.: LTC-M/P/N (G/N)
	Pág. / Page 2/2	

INTERFLEX, S.A. c/Muga 1, Pol. Ind. Pla d'en Coll, Montcada i Reixac E-08110 · Tel: +34 935643112 · Fax: +34 935643700 · interflex@interflex.es · www.interflex.es

Propiedades Mecánicas, Eléctricas y Térmicas / Mechanical, Thermal and Electrical Properties

Ensayo / Test	Clasificación / Classification	Valores norma / Standard Values	Valores reales / Real Values	Norma / Standard	
1 Resistencia a la Compresión / Compression Force	No aplica / Not applying	----	----	EN 61386-1/23 CEI 61386-1/23	
2 Resistencia al Impacto / Impact	No aplica / Not applying	----	----		
3 Temperatura mínima de utilización / Lower Temperature Range	4	-25°C	-40°C		
4 Temperatura máxima de utilización / Upper Temperature Range	3	+105°C	+105°C		
5 Resistencia al curvado / Resistance to bending	No aplica / Not applying	-----	----		
6 Propiedades eléctricas / Electrical Characteristics	0	No declarado / Not declared	No declarado / Not declared		
7 Resistencia a la penetración de cuerpos sólidos / Protection against ingress of solids	6 Protegido contra el polvo / Dust tight	----	IP 6X		
8 Resistencia a la penetración de agua / Protection against ingress of water	6 Protegido contra fuertes chorros de agua / Protected against powerful water jets	----	IP X6		
	7 Protegido contra los efectos de una inmersión temporal / Protected against the effects of temporary immersion in water	----	IP X7		
9 Resistencia a la corrosión de tubos metálicos y compuestos / Resistance against corrosion	-	----	-----		EN 61386-1/23 CEI 61386-1/23
10 Resistencia a la tracción / Tensile Strength	** 3 Medio / Medium	500 N	>500 N		
11 Resistencia a la propagación de la llama / Flame Propagation	1 No Propagador / Not flame propagator	----	----		
12 Resistencia a cargas suspendidas / Suspended Load Capacity	No aplica / Not applying	-----	----		
Resistencia a la penetración de agua / Protection against ingress of water	* 8 Protegido contra los efectos similares a la inmersión a 20 m en agua / Protected against the similar effects of a 20 m water immersion	-----	IPX8	EN 60529 IEC 529	

(*ENSAYO CON ANILLO TÓRICO **ORJ** Y JUNTA PLANA **PLJ** / TESTED WITH **ORJ** O-RING AND **PLJ** SEALING WASHER

(**)ENSAYO CON TUBO ANILLADO **PST** / TESTED WITH CORRUGATED CONDUIT **PST**

OTRAS CARACTERÍSTICAS / OTHER CHARACTERISTICS	UNIDAD / UNITS	VALOR / VALUE	ENSAYO / TEST
Características Mecánicas (Material acondicionado) / Mechanical Characteristics (Conditioned)			
Módulo de tracción / Modulus	MPa	≈1200	ISO 527
Resistencia a la Tracción / Tensile Strength	MPa	≈ 45	ISO 527
Resistencia al Impacto con entalla (Charpy 23°C) / Charpy notched Impact Strength (23°C)	kJ/m ²	≈ 15	ISO 179/1cA
Toxicidad / Toxicity			
Libre de halógenos / Halogen Free	-		UNE EN 50267
De acuerdo con RoHS (Limitación de uso de sustancias peligrosas según Directiva 2002/95/EC) / In compliance with RoHS (2002/95/EC, Restriction of Hazardous Substances)			
Características de Combustión / Flammability Characteristics			
Hilo incandescente / Glow wire	°C	960	CEI 60695
Índice de oxígeno / Oxygen Index	%	>30	UNE EN ISO 4589
Inflamabilidad / Flammability	-	V0(V2)	UL 94
Características físico-químicas / Chemical-physical Characteristics			
Resistencia a los carburantes, aceites minerales, grasas, y la mayoría de disolventes minerales, y bases diluidas Resistance to fuel, mineral oils, greases and diluted bases			Buena / Good

La información contenida en esta Especificación Técnica de Producto se considera correcta en el momento de su publicación. Sin embargo, puede ser modificada sin previo aviso. El usuario deberá efectuar la selección adecuada del producto y la preparación necesaria para unas condiciones seguras en su aplicación. Es responsabilidad del usuario comprobar los productos recibidos y notificar inmediatamente a INTERFLEX, S.A. cualquier defecto. INTERFLEX, S.A. no será responsable de cualquier daño resultante de una mala instalación, aplicación o uso de sus productos. Si los productos de INTERFLEX, S.A. son utilizados conjuntamente con productos que no son de INTERFLEX, S.A., cualquier reclamación sobre el material en su conjunto será desestimada. Visite nuestra página web www.interflex.es para tener información actualizada.

The information provided in this Technical Data Sheet is considered to be true and correct at the time of publication. However, it may be changed without prior notice. It is the customer's obligation to determine the correct and safe selection, settings and conditions of use of the products. It is the customer's responsibility to check the delivered products and immediately notify INTERFLEX, S.A. of any detected fault. INTERFLEX, S.A. cannot be held responsible for any damage resulting from unprofessional installation, application or misuse of its products. If INTERFLEX, S.A. products are used in conjunction with non INTERFLEX, S.A. products, all product liability claims will be rejected. Visit our webpage www.interflex.es for an updated information.