

| | | |
|---|------------------------|------------------------|
|  | Abrazaderas BRM | REVISION: 00 |
| | BRM Clamps | Fam.: BRM |
| | | Pág. / Page 1/1 |

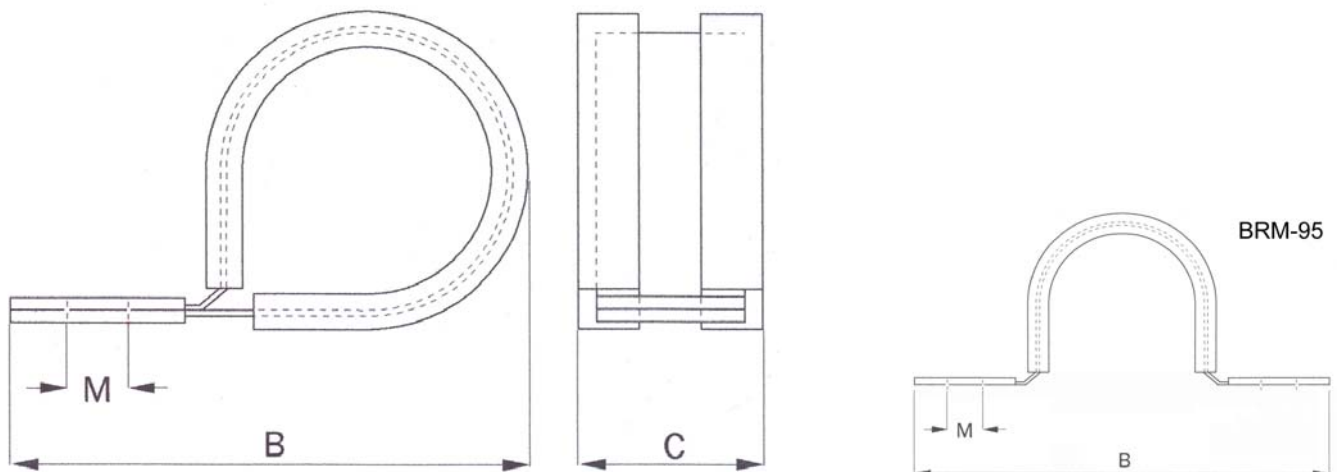
INTERFLEX, S.A. c/Muga 1, Pol. Ind. Pla d'en Coll, Montcada i Reixac E-08110 · Tel: +34 935643112 · Fax: +34 935643700 · interflex@interflex.es · www.interflex.es

| DESCRIPCIÓN | DESCRIPTION |
|--|---|
| <ul style="list-style-type: none"> • Abrazaderas metálicas de acero galvanizado con protección de elastómero, para la sujeción de tramos de tubo anillado entre los diferentes elementos de la instalación eléctrica en máquinas. • Libres de halógenos, fósforo y cadmio. • Buena resistencia a los agentes atmosféricos y a la corrosión. • Color negro. | <ul style="list-style-type: none"> • Galvanised steel clamps with elastomer protection, for securing sections of corrugated conduits between the various parts of the electrical installation on machines. • Halogen, phosphorus and cadmium free. • Good resistance to atmospheric agents and corrosion. • Black colour. |

CARACTERÍSTICAS DIMENSIONALES / DIMENSIONAL CHARACTERISTICS

| Referencia / Reference | DN (*) | B | C | Tornillo / Bolt M | Peso / Weight g | Envase / Packing u. |
|------------------------|--------|-----|----|-------------------|-----------------|---------------------|
| BRM-07 | 7 | 25 | 12 | M4 | 6.0 | 50 |
| BRM-10 | 10 | 26 | 12 | M4 | 6.8 | 50 |
| BRM-12 | 12 | 29 | 12 | M4 | 7.6 | 50 |
| BRM-17 | 17/18 | 39 | 16 | M5 | 9.0 | 50 |
| BRM-23 | 23 | 47 | 16 | M5 | 21.4 | 50 |
| BRM-29 | 29 | 60 | 19 | M6 | 24.2 | 30 |
| BRM-36 | 36 | 70 | 19 | M6 | 29.2 | 20 |
| BRM-48 | 48 | 85 | 19 | M6 | 37.2 | 10 |
| BRM-70 | 70 | 117 | 31 | M10 | 142.6 | 10 |
| BRM-95 | 95 | 155 | 26 | M10 | 79.8 | 10 |

(*) DN = Diámetro nominal del tubo a utilizar / Nominal diameter of the conduit to use
Dimensiones en mm / Dimensions in mm



La información contenida en esta Especificación Técnica de Producto es correcta al momento de su publicación. Sin embargo, puede ser modificada sin noticia previa. El usuario debe determinar la selección correcta y segura y la preparación y condiciones de uso de los productos. Es responsabilidad del usuario comprobar los productos recibidos y notificar inmediatamente a INTERFLEX, S.A. cualquier defecto. INTERFLEX, S.A. no será responsable de cualquier daño resultante de una mala instalación, aplicación o uso de sus productos. Si los productos de INTERFLEX, S.A. son utilizados conjuntamente con productos que no son de INTERFLEX, S.A., cualquier reclamación sobre el material en su conjunto será desestimada. Visite nuestra página web www.interflex.es para tener información actualizada.

Information provided in this technical data sheet is considered to be true and correct at the time of publication. However, it may be changed without notice. It is the customer's obligation to determine the correct and safe selection, settings and conditions of use of the products. It is the customer's responsibility to check the delivered products and immediately notify INTERFLEX, S.A. of any detected fault. INTERFLEX, S.A. cannot be held responsible for any damage resulting from unprofessional installation, application or misuse of its products. If INTERFLEX, S.A. products are used in conjunction with non INTERFLEX, S.A. products, all product liability claims will be rejected. Visit our webpage www.interflex.es for an updated information.