	Cambio de nivel cóncavo 90°	REVISION: 04
	90° inside bend	Fam.: MAC
		Pág. / Page 1/2

INTERFLEX, S.L. c/Muga 1, Pol. Ind. Pla d'en Coll, Montcada i Reixac E-08110 · Tel: +34 935643112 · Fax: +34 935643700 · interflex@interflex.es · www.interflex.es

DESCRIPCIÓN

- Curva de cambio de nivel de 90° de acero, con uniones integradas para el montaje con otros elementos VIATEC
- Utilizar tornillos con tuerca arandela dentada TCA612..
- Acabados:
 - **S** Acero laminado galvanizado tipo sendzimir DX51D +Z275 MAC s/ UNE-EN 10346 con una masa de recubrimiento de 275 g/m² de cinc (conjunto de ambas caras) equivalente a 20 µm por cara.
 - **G** Galvanizado por inmersión en baño de cinc a 450-460°C de acuerdo con la norma UNE-EN ISO 1461. Promedio mínimo 45 µm.
- Aplicaciones:
 - **S** en instalaciones de interior en atmósferas secas y sin contaminantes agresivos
 - **G** en instalaciones exteriores industriales, rurales y marinas e interiores agresivas

DESCRIPTION

- 90° inside bend with integrated unions for coupling with other VIATEC elements
- Use toothed locknuts TCA612..
- Finishes:
 - **S** Laminated galvanized steel sendzimir type DX51D +Z275 MAC according to EN 10346 with a cover of zinc of 275 g/m² (both faces) equivalent to 20 µm in each face.
 - **G** Hot Dip Galvanized in a zinc bath at a temperature of 450-460°C, according to EN ISO 1461 standard. Minimum average 45 µm.
- Uses:
 - **S** in dry and indoors environments, without aggressive pollutants
 - **G** in outdoors industrial, rural, marine and aggressive environments

CARACTERÍSTICAS DIMENSIONALES / DIMENSIONAL CHARACTERISTICS

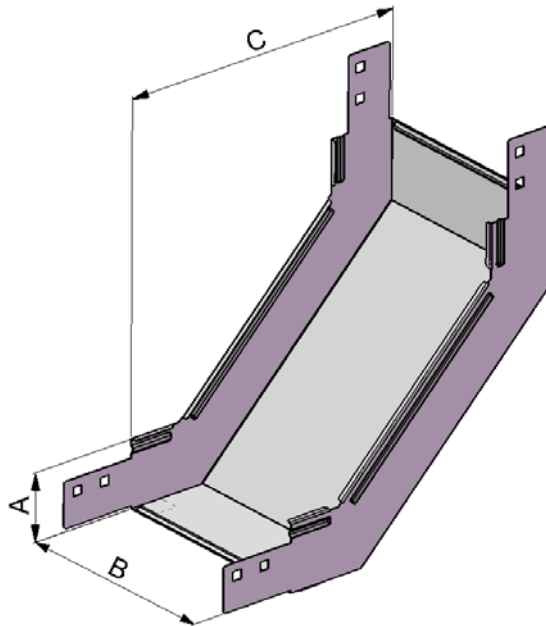
Referencia / Reference	A	B	C	Peso / Weight kg/u	Embalaje / Packing u
CV0310S	35	100	240	0.44	1
CV0315S	35	150	240	0.56	1
CV0320S	35	200	240	0.67	1
CV0330S	35	300	240	0.91	1
CV0610S	60	100	266	0.65	1
CV0615S	60	150	266	0.78	1
CV0620S	60	200	266	0.92	1
CV0630S	60	300	266	1.17	1
CV0640S	60	400	266	1.43	1
CV0650S	60	500	266	1.69	1
CV0660S	60	600	266	1.95	1
CV0810S	85	100	290	0.85	1
CV0815S	85	150	290	0.99	1
CV0820S	85	200	290	1.14	1
CV0830S	85	300	290	1.41	1
CV0840S	85	400	290	1.70	1
CV0850S	85	500	290	1.98	1
CV0860S	85	600	290	2.23	1
CV1010S	110	100	315	1.05	1
CV1015S	110	150	315	1.21	1
CV1020S	110	200	315	1.36	1
CV1030S	110	300	315	1.67	1
CV1040S	110	400	315	1.98	1
CV1050S	110	500	315	2.29	1
CV1060S	110	600	315	2.60	1

	Cambio de nivel cóncavo 90°	REVISION: 04
	90° inside bend	Fam.: MAC
		Pág. / Page 2/2

INTERFLEX, S.L. c/Muga 1, Pol. Ind. Pla d'en Coll, Montcada i Reixac E-08110 · Tel: +34 935643112 · Fax: +34 935643700 · interflex@interflex.es · www.interflex.es

Referencia / Reference	A	B	C	Peso / Weight kg/u	Embalaje / Packing u
CV0310G	35	100	240	0.51	1
CV0315G	35	150	240	0.64	1
CV0320G	35	200	240	0.78	1
CV0330G	35	300	240	1.04	1
CV0610G	60	100	266	0.75	1
CV0615G	60	150	266	0.90	1
CV0620G	60	200	266	1.06	1
CV0630G	60	300	266	1.34	1
CV0640G	60	400	266	1.64	1
CV0650G	60	500	266	1.94	1
CV0660G	60	600	266	2.24	1
CV0810G	85	100	290	0.98	1
CV0815G	85	150	290	1.14	1
CV0820G	85	200	290	1.31	1
CV0830G	85	300	290	1.63	1
CV0840G	85	400	290	1.95	1
CV0850G	85	500	290	2.28	1
CV0860G	85	600	290	2.56	1
CV1010G	110	100	315	1.21	1
CV1015G	110	150	315	1.39	1
CV1020G	110	200	315	1.57	1
CV1030G	110	300	315	1.92	1
CV1040G	110	400	315	2.27	1
CV1050G	110	500	315	2.63	1
CV1060G	110	600	315	2.99	1

Dimensiones en mm / Dimensions in mm



La información contenida en esta Especificación Técnica de Producto se considera correcta en el momento de su publicación. Sin embargo, puede ser modificada sin previo aviso. El usuario deberá efectuar la selección adecuada del producto y la preparación necesaria para unas condiciones seguras en su aplicación. Es responsabilidad del usuario comprobar los productos recibidos y notificar inmediatamente a INTERFLEX, S.L. cualquier defecto. INTERFLEX, S.L. no será responsable de cualquier daño resultante de una mala instalación, aplicación o uso de sus productos. Si los productos de INTERFLEX, S.L. son utilizados conjuntamente con productos que no son de INTERFLEX, S.L., cualquier reclamación sobre el material en su conjunto será desestimada. Visite nuestra página web www.interflex.es para tener información actualizada.

The information provided in this Technical Data Sheet is considered to be true and correct at the time of publication. However, it may be changed without prior notice. It is the customer's obligation to determine the correct and safe selection, settings and conditions of use of the products. It is the customer's responsibility to check the delivered products and immediately notify INTERFLEX, S.L. of any detected fault. INTERFLEX, S.L. cannot be held responsible for any damage resulting from unprofessional installation, application or misuse of its products. If INTERFLEX, S.L. products are used in conjunction with non INTERFLEX, S.L. products, all product liability claims will be rejected. Visit our webpage www.interflex.es for an updated information.