	Cabezal inclinable para perfil "C41" y BRC	REVISION: 04
	Head plate for "C41" profile and BRC	Fam.: ESOP
		Pág. / Page 1/1

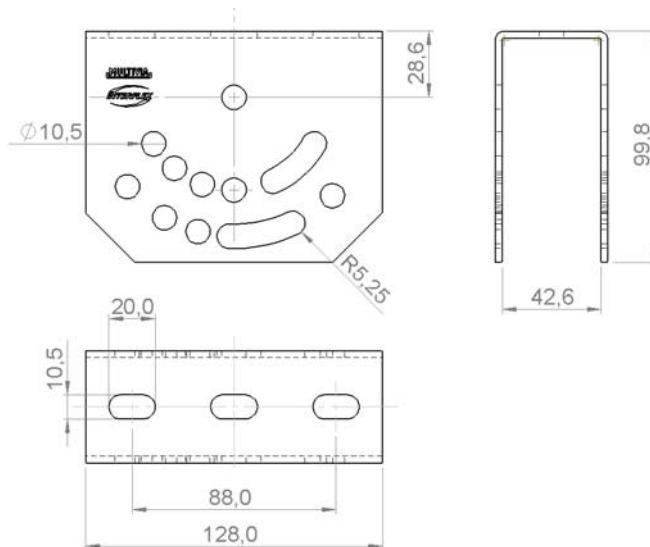
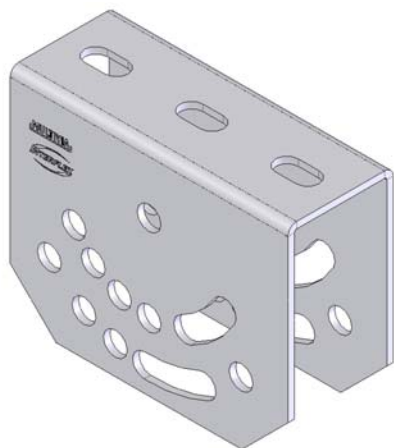
INTERFLEX, S.A. c/Muga 1, Pol. Ind. Pla d'en Coll, Montcada i Reixac E-08110 · Tel: +34 935643112 · Fax: +34 935643700 · interflex@interflex.es · www.interflex.es

DESCRIPCIÓN	DESCRIPTION
<ul style="list-style-type: none"> • Cabezal inclinable para perfil "C41" y BRC para suspensión recta o inclinable hasta 60° • Para configuraciones con ángulos predeterminados de 0°, 15°, 20°, 25°, 30°, 40°, 45° y 60° utilizar 2 tornillos TE1070G y tuercas-arandela dentada C6923.10G • Para configuraciones de ángulos mediante colisos de -2° a 25° y de 25° a 60° utilizar como eje un tornillo TE1070G con tuerca-arandela dentada C6923.10G y en los colisos 2 tornillos con tuerca-arandela dentada TCA1020G (tuercas al exterior). • Diámetro agujeros sujeción soporte: 10,5 mm • Acabados: <ul style="list-style-type: none"> • S Acero laminado galvanizado tipo sendzimir DX51D +Z275 MAC s/ UNE-EN 10346 con una masa de recubrimiento de 275 g/m² de cinc (conjunto de ambas caras) equivalente a 20 µm por cara. • G Galvanizado por inmersión en baño de cinc a 450-460°C de acuerdo con la norma UNE-EN ISO 1461. Promedio mínimo 45 µm. • Aplicaciones: <ul style="list-style-type: none"> • S en instalaciones de interior en atmósferas secas y sin contaminantes agresivos • G en instalaciones exteriores industriales, rurales y marinas e interiores agresivas. 	<ul style="list-style-type: none"> • Head plate for "C41" and BRC for vertical hanging and for horizontal or inclined hanging up to 60°. • For prefixed configurations with angles 0°, 15°, 20°, 25°, 30°, 40°, 45° and 60° use 2 bolts TE1070G and toothed-locknuts C6923.10G • For prefixed angles with long holes from -2° to 25° and from 25° to 60° use as an axis a bolt TE1070G with toothed-locknuts C6923.10G and on the long holes use two bolts with toothed-locknuts TCA1020G (locknuts facing the outside part). • Diameter of holes for fixation of support: 10,5 mm • Finishes: <ul style="list-style-type: none"> • S Laminated galvanized steel sendzimir type DX51D +Z275 MAC according to EN 10346 with a cover of zinc of 275 g/m² (both faces) equivalent to 20 µm in each face. • G Hot Dip Galvanized in a zinc bath at a temperature of 450-460°C, according to EN ISO 1461 standard. Minimum average 45 µm. • Uses: <ul style="list-style-type: none"> • S in dry and indoors environments, without aggressive pollutants • G in outdoors industrial, rural, marine and aggressive environments

CARACTERÍSTICAS DIMENSIONALES / DIMENSIONAL CHARACTERISTICS

Referencia / Reference	Peso / Weight kg/u	Embalaje / Packing u
CICS	0.51	1
CICG	0.58	1

Dimensiones en mm / Dimensions in mm



La información contenida en esta Especificación Técnica de Producto se considera correcta en el momento de su publicación. Sin embargo, puede ser modificada sin previo aviso. El usuario deberá efectuar la selección adecuada del producto y la preparación necesaria para unas condiciones seguras en su aplicación. Es responsabilidad del usuario comprobar los productos recibidos y notificar inmediatamente a INTERFLEX, S.A. cualquier defecto. INTERFLEX, S.A. no será responsable de cualquier daño resultante de una mala instalación, aplicación o uso de sus productos. Si los productos de INTERFLEX, S.A. son utilizados conjuntamente con productos que no son de INTERFLEX, S.A., cualquier reclamación sobre el material en su conjunto será desestimada. Visite nuestra página web www.interflex.es para tener información actualizada.

The information provided in this Technical Data Sheet is considered to be true and correct at the time of publication. However, it may be changed without prior notice. It is the customer's obligation to determine the correct and safe selection, settings and conditions of use of the products. It is the customer's responsibility to check the delivered products and immediately notify INTERFLEX, S.A. of any detected fault. INTERFLEX, S.A. cannot be held responsible for any damage resulting from unprofessional installation, application or misuse of its products. If INTERFLEX, S.A. products are used in conjunction with non INTERFLEX, S.A. products, all product liability claims will be rejected. Visit our webpage www.interflex.es for an updated information.