	<b>Tapa cambio de nivel convexo 90°</b>	REVISION: <b>03</b>
	<b>90° outside bend cover</b>	Fam.: <b>MAC</b>
		Pág. / Page <b>1/1</b>

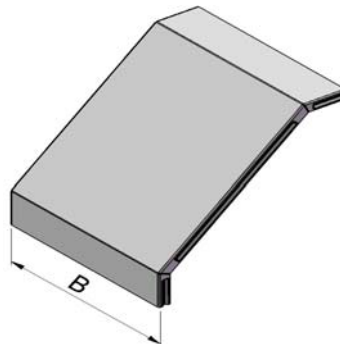
INTERFLEX, S.A. c/Muga 1, Pol. Ind. Pla d'en Coll, Montcada i Reixac E-08110 · Tel: +34 935643112 · Fax: +34 935643700 · [interflex@interflex.es](mailto:interflex@interflex.es) · [www.interflex.es](http://www.interflex.es)

DESCRIPCIÓN	DESCRIPTION
<ul style="list-style-type: none"> <li>Tapa de chapa doblada, de acero laminado para el cierre mediante presión del cambio de nivel convexo 90° de VIATEC CX...</li> <li>Acabados:           <ul style="list-style-type: none"> <li><b>S</b> Acero laminado galvanizado tipo sendzimir DX51 D+Z275 MAC s/ UNE-EN 10346: 2010 con una masa de recubrimiento mínima de 275 g/m<sup>2</sup> de cinc (conjunto de ambas superficies) equivalente a 20 µm por cara.</li> <li><b>G</b> Galvanizado por inmersión en baño de cinc a 450-460°C de acuerdo con la norma UNE-EN ISO 1461:2010. Espesor medio del recubrimiento mínimo 45 µm.</li> </ul> </li> <li>Aplicaciones:           <ul style="list-style-type: none"> <li><b>S</b> en instalaciones de interior en atmósferas secas y sin contaminantes agresivos</li> <li><b>G</b> en instalaciones exteriores industriales, rurales y marinas e interiores agresivas</li> </ul> </li> </ul>	<ul style="list-style-type: none"> <li>Sheet steel tray cover made of laminated and bended steel for the snap-on cover of VIATEC 90° outside bend CX...</li> <li>Finishes:           <ul style="list-style-type: none"> <li><b>S</b> Laminated galvanized steel sendzimir type DX51 D+Z275 MAC according to EN 10346: 2009 with a minimum mass cover of zinc of 275 g/m<sup>2</sup> (both faces) equivalent to 20 µm in each face.</li> <li><b>G</b> Hot Dip Galvanized in a zinc bath at a temperature of 450-460°C, according to EN ISO 1461:2009 standard. Minimum thickness average 45 µm.</li> </ul> </li> <li>Uses:           <ul style="list-style-type: none"> <li><b>S</b> in dry and indoors environments, without aggressive pollutants</li> <li><b>G</b> in outdoors industrial, rural, marine and aggressive environments</li> </ul> </li> </ul>

### CARACTERÍSTICAS DIMENSIONALES / DIMENSIONAL CHARACTERISTICS

Referencia / Reference	B	Peso / Weight kg/u	Embalaje / Packing u
TCX10S	100	0.24	1
TCX15S	150	0.34	1
TCX20S	200	0.43	1
TCX30S	300	0.62	1
TCX40S	400	0.82	1
TCX50S	500	1.01	1
TCX60S	600	1.21	1
TCX10G	100	0.27	1
TCX15G	150	0.39	1
TCX20G	200	0.50	1
TCX30G	300	0.72	1
TCX40G	400	0.94	1
TCX50G	500	1.16	1
TCX60G	600	1.39	1

Dimensiones en mm. / Dimensions in mm.



La información contenida en esta Especificación Técnica de Producto se considera correcta en el momento de su publicación. Sin embargo, puede ser modificada sin previo aviso. El usuario deberá efectuar la selección adecuada del producto y la preparación necesaria para unas condiciones seguras en su aplicación. Es responsabilidad del usuario comprobar los productos recibidos y notificar inmediatamente a INTERFLEX, S.A. cualquier defecto. INTERFLEX, S.A. no será responsable de cualquier daño resultante de una mala instalación, aplicación o uso de sus productos. Si los productos de INTERFLEX, S.A. son utilizados conjuntamente con productos que no son de INTERFLEX, S.A., cualquier reclamación sobre el material en su conjunto será desestimada. Visite nuestra página web [www.interflex.es](http://www.interflex.es) para tener información actualizada.

The information provided in this Technical Data Sheet is considered to be true and correct at the time of publication. However, it may be changed without prior notice. It is the customer's obligation to determine the correct and safe selection, settings and conditions of use of the products. It is the customer's responsibility to check the delivered products and immediately notify INTERFLEX, S.A. of any detected fault. INTERFLEX, S.A. cannot be held responsible for any damage resulting from unprofessional installation, application or misuse of its products. If INTERFLEX, S.A. products are used in conjunction with non INTERFLEX, S.A. products, all product liability claims will be rejected. Visit our webpage [www.interflex.es](http://www.interflex.es) for an updated information.