	<b>Tapones de latón niquelado rosca M y PG</b>	REVISION: <b>01</b>
	<b>M and PG thread nickel-plated brass plug screws</b>	Fam.: <b>TDI</b>
		Pág. / Page <b>1/1</b>

INTERFLEX, S.A. c/Muga 1, Pol. Ind. Pla d'en Coll, Montcada i Reixac E-08110 · Tel: +34 935643112 · Fax: +34 935643700 · [interflex@interflex.es](mailto:interflex@interflex.es) · [www.interflex.es](http://www.interflex.es)

<b>DESCRIPCIÓN</b> <ul style="list-style-type: none"> <li>• Tapones de latón niquelado.</li> <li>• Para obturar orificios existentes y no utilizados en material estanco para conexiones eléctricas como cajas, armarios, motores, etc. Los orificios deben estar roscados o bien ser pasantes en paredes de pequeño espesor, precisando además en este caso, una contratuerca.</li> <li>• Con ranura para destornillador.</li> </ul>	<b>DESCRIPTION</b> <ul style="list-style-type: none"> <li>• Plug screws made of nickel-plated brass</li> <li>• To plug unused orifices in watertight elements like electrical boxes and panels, motors, etc. The orifices must be threaded or in thin walls on which the plugs can be secured with a lock nut.</li> <li>• With groove to tight with a screwdriver.</li> </ul>
---	---

### CARACTERÍSTICAS DIMENSIONALES / DIMENSIONAL CHARACTERISTICS

#### a) Rosca métrica / Metric Thread (EN60423)

Referencia / Reference	Rosca / Thread	A	D	LR	Peso / Weight g	Envase / Packing u.
191205	M12 x1.5	7	14	5	4.1	50
191605	M16 x1.5	8	18	6	6.3	50
192005	M20 x1.5	9	22	6.5	11.2	50
192505	M25 x1.5	11	27	7	19.4	20
193205	M32 x1.5	12	34	8	30.9	20
194005	M40 x1.5	13	44	9	54.8	20
195005	M50 x1.5	15	54	10	63.2	10
196305	M63 x1.5	16	67	10	77.9	5

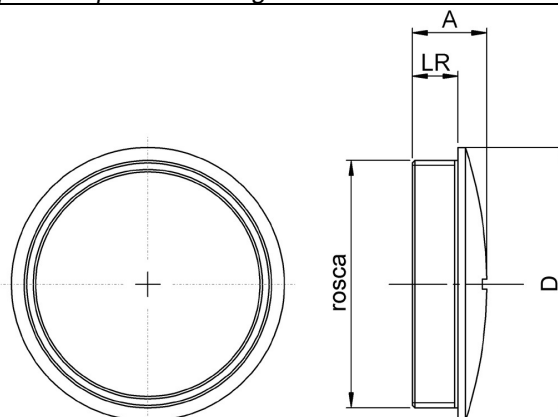
#### b) Rosca PG / PG Thread (DIN40430)

Referencia / Reference	Rosca / Thread	A	D	LR	Peso / Weight g	Envase / Packing u.
410704	Pg 7	8	14	5	3.0	50
410904	Pg 9	9	17	6	6.4	50
411104	Pg 11	9	20	6	8.1	50
411304	Pg 13.5	9	22	6.5	10.3	50
411604	Pg 16	9	24	6.5	11.5	50
412104	Pg 21	11	30	7	27.4	50
412904	Pg 29	12	39	8	43.2	20
413604	Pg 36	15	50	9	84.8	10
414204	Pg 42	16	57	10	126.3	5
414884	Pg 48	16	64	10	152.8	5

Dimensiones en mm / Dimensions in mm

### OTRAS CARACTERÍSTICAS / OTHER CHARACTERISTICS

Temperatura máxima de uso / Upper Temperature Range: +800°C



La información contenida en esta Especificación Técnica de Producto es correcta al momento de su publicación. Sin embargo, puede ser modificada sin noticia previa. El usuario debe determinar la selección correcta y segura y la preparación y condiciones de uso de los productos. Es responsabilidad del usuario comprobar los productos recibidos y notificar inmediatamente a INTERFLEX, S.A. cualquier defecto. INTERFLEX, S.A. no será responsable de cualquier daño resultante de una mala instalación, aplicación o uso de sus productos. Si los productos de INTERFLEX, S.A. son utilizados conjuntamente con productos que no son de INTERFLEX, S.A., cualquier reclamación sobre el material en su conjunto será desestimada. Visite nuestra página web [www.interflex.es](http://www.interflex.es) para tener información actualizada.

Information provided in this Technical Data Sheet is considered to be true and correct at the time of publication. However, it may be changed without notice. It is the customer's obligation to determine the correct and safe selection, settings and conditions of use of the products. It is the customer's responsibility to check the delivered products and immediately notify INTERFLEX, S.A. of any detected fault. INTERFLEX, S.A. cannot be held responsible for any damage resulting from unprofessional installation, application or misuse of its products. If INTERFLEX, S.A. products are used in conjunction with non INTERFLEX, S.A. products, all product liability claims will be rejected. Visit our webpage [www.interflex.es](http://www.interflex.es) for an updated information.