


| | | |
|---|---|------------------------|
|  | Tabique separador de acero inoxidable AISI 304 para bandeja VIAFIL | REVISION: 00 |
| | AISI 304 stainless steel dividing strip for VIAFIL cable tray | Fam.: MAX-I |
| | | Pág. / Page 1/1 |

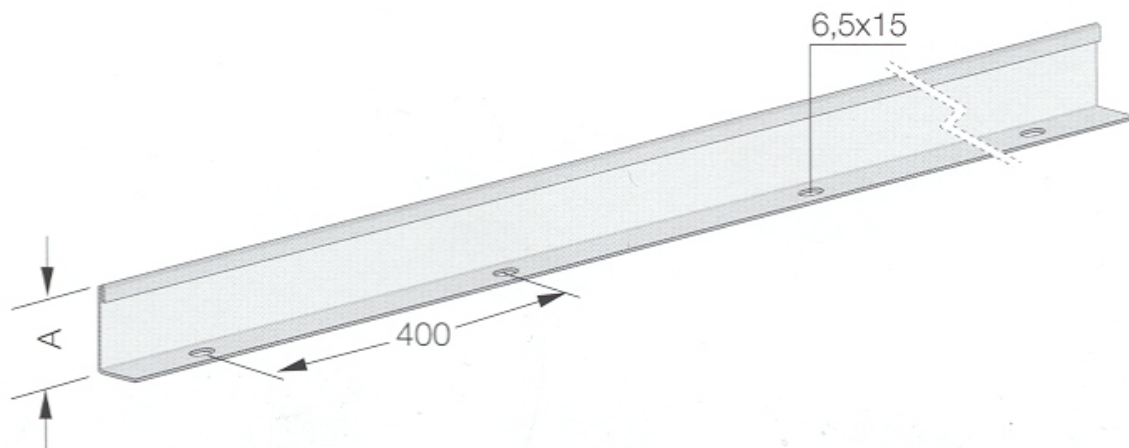
INTERFLEX, S.L. c/Muga 1, Pol. Ind. Pla d'en Coll, Montcada i Reixac E-08110 · Tel: +34 935643112 · Fax: +34 935643700 · interflex@interflex.es · www.interflex.es

| DESCRIPCIÓN | DESCRIPTION |
|--|---|
| <ul style="list-style-type: none"> • Tabique separador de chapa de acero inoxidable AISI 304 (nº14301 s/EN 10088), laminada en frío, recocida, y decapada, para la separación de redes eléctricas de características diferentes en bandejas VIAFIL. • Aplicaciones: en ambientes interiores y exteriores agresivos y con un alto grado de humedad y por sus características asépticas (especialmente idóneas para la industria alimentaria). | <ul style="list-style-type: none"> • Dividing strip made of Stainless steel sheet, quality AISI 304 (nº14301 according to EN 10088), cold rolled, annealed and clean, used to separate electrical networks of different characteristics in VIAFIL cable trays. • Uses: excellent resistance to corrosion. Used in aggressive outdoor environments, highly humid environments (industrial, chemical, marine,...) and aseptic environments (specially indicated for food industry). |

CARACTERÍSTICAS DIMENSIONALES / DIMENSIONAL CHARACTERISTICS

| Referencia / Reference | Ala / Side | A | Embalaje / Packing m |
|------------------------|------------|----|----------------------|
| TSR03I | 30 | 23 | 30 |
| TSR06I | 60 | 53 | 30 |
| TSR10I | 110 | 95 | 30 |

Dimensiones en mm / Dimensions in mm
Longitud / Length 3000mm.



La información contenida en esta Especificación Técnica de Producto se considera correcta en el momento de su publicación. Sin embargo, puede ser modificada sin previo aviso. El usuario deberá efectuar la selección adecuada del producto y la preparación necesaria para unas condiciones seguras en su aplicación. Es responsabilidad del usuario comprobar los productos recibidos y notificar inmediatamente a INTERFLEX, S.L. cualquier defecto. INTERFLEX, S.L. no será responsable de cualquier daño resultante de una mala instalación, aplicación o uso de sus productos. Si los productos de INTERFLEX, S.L. son utilizados conjuntamente con productos que no son de INTERFLEX, S.L., cualquier reclamación sobre el material en su conjunto será desestimada. Visite nuestra página web www.interflex.es para tener información actualizada.

The information provided in this Technical Data Sheet is considered to be true and correct at the time of publication. However, it may be changed without prior notice. It is the customer's obligation to determine the correct and safe selection, settings and conditions of use of the products. It is the customer's responsibility to check the delivered products and immediately notify INTERFLEX, S.L. of any detected fault. INTERFLEX, S.L. cannot be held responsible for any damage resulting from unprofessional installation, application or misuse of its products. If INTERFLEX, S.L. products are used in conjunction with non INTERFLEX, S.L. products, all product liability claims will be rejected. Visit our webpage www.interflex.es for an updated information.