

	Ampliaciones de rosca M y PG de latón niquelado M and PG thread nickel-plated brass enlargers	REVISION: 02
		Fam.: AMP
		Pág. / Page 1/1

INTERFLEX, S.A. c/Muga 1, Pol. Ind. Pla d'en Coll, Montcada i Reixac E-08110 · Tel: +34 935643112 · Fax: +34 935643700 · interflex@interflex.es · www.interflex.es

DESCRIPCIÓN •Ampliaciones de rosca de latón niquelado. •Gran resistencia al impacto y a la tracción	DESCRIPTION •Thread enlargers made of nickel-plated brass. •High tensile strength
--	--

CARACTERÍSTICAS DIMENSIONALES / DIMENSIONAL CHARACTERISTICS

a) Rosca métrica / Metric Thread (EN60423)

Referencia / Reference	Rosca / Thread B/C	Ø interior / internal	A	D	LR	Peso / Weight g	Envase / Packing u.
851216	M 12/16 x1,5	8	15	18	5	7.3	100
851620	M 16/20 x1,5	12	17.5	22	6	10.3	100
852025	M 20/25 x1,5	15	19	27	6,5	14.7	50
852532	M 25/32 x1,5	20	21	34	6,5	35.0	50
853240	M 32/40 x1,5	26	23	42	7	35.4	50
854050	M 40/50 x1,5	33	31	53	9	50.2	10
855063	M 50/63 x1,5	44	31	66	9	96.1	10

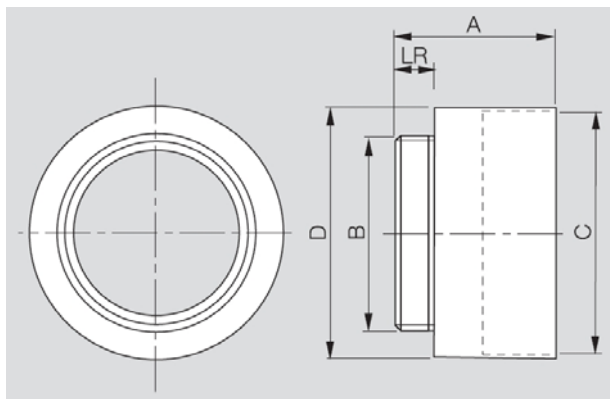
b) Rosca PG / PG Thread (DIN40430)

Referencia / Reference	Rosca / Thread B/C	Ø interior / internal	A	D	LR	Peso / Weight g	Envase / Packing u.
070904	Pg 7/9	10	11	17	5	6.2	100
091104	Pg 9/11	12	13	20	6	9.1	100
111304	Pg 11/13,5	15	14	22	6	10.9	100
111604	Pg 11/16	15	14	24	6.5	12.8	100
131604	Pg 13,5/16	17	14	24	6.5	13.1	100
162104	Pg 16/21	18.5	16	30	6.5	20.0	100
212904	Pg 21/29	24	17	39	7	41.2	50
293604	Pg 29/36	32	19	50	8	60.3	25
364884	Pg 36/48	42	23	69	9	122.1	10
424884	Pg 42/48	48	23	69	10	108.8	10

Dimensiones en mm / Dimensions in mm

OTRAS CARACTERÍSTICAS / OTHER CHARACTERISTICS

Temperatura máxima de uso / Upper Temperature Range: +800°C



Certificaciones / Certifications	
	CE
	RoHS compliant

La información contenida en esta Especificación Técnica de Producto se considera correcta en el momento de su publicación. Sin embargo, puede ser modificada sin previo aviso. El usuario deberá efectuar la selección adecuada del producto y la preparación necesaria para unas condiciones seguras en su aplicación. Es responsabilidad del usuario comprobar los productos recibidos y notificar inmediatamente a INTERFLEX, S.A. cualquier defecto. INTERFLEX, S.A. no será responsable de cualquier daño resultante de una mala instalación, aplicación o uso de sus productos. Si los productos de INTERFLEX, S.A. son utilizados conjuntamente con productos que no son de INTERFLEX, S.A., cualquier reclamación sobre el material en su conjunto será desestimada. Visite nuestra página web www.interflex.es para tener información actualizada.

The information provided in this Technical Data Sheet is considered to be true and correct at the time of publication. However, it may be changed without prior notice. It is the customer's obligation to determine the correct and safe selection, settings and conditions of use of the products. It is the customer's responsibility to check the delivered products and immediately notify INTERFLEX, S.A. of any detected fault. INTERFLEX, S.A. cannot be held responsible for any damage resulting from unprofessional installation, application or misuse of its products. If INTERFLEX, S.A. products are used in conjunction with non INTERFLEX, S.A. products, all product liability claims will be rejected. Visit our webpage www.interflex.es for an updated information.