	Unión lateral alas 60 y 110 de acero inoxidable	REVISION: 02
	Stainless steel side coupler 60 and 110	Fam.: MAX/I
		Pág. / Page 1/1

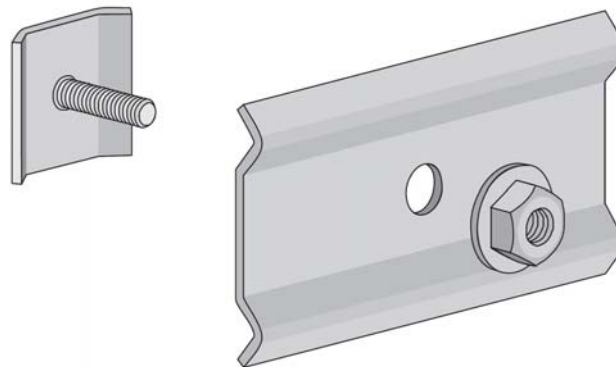
INTERFLEX, S.A. c/Muga 1, Pol. Ind. Pla d'en Coll, Montcada i Reixac E-08110 · Tel: +34 935643112 · Fax: +34 935643700 · interflex@interflex.es · www.interflex.es

DESCRIPCIÓN	DESCRIPTION
<ul style="list-style-type: none"> Conjunto unión de acero inoxidable, calidad AISI304 y desengrasado para la unión de bandejas de rejilla. Piezas necesarias para bandejas con ALA 60 y 110 combinada con unión multiuso UUR...: <ul style="list-style-type: none"> Anchos de 100 y 150: 2 x ULR06.. Anchos de 200 y 300: 2 x ULR06.. + 1 UUR.. Anchos de 400, 500 y 600: 2 x ULR06.. + 2 UUR.. Acabado: pasivado ácido. Aplicaciones: en ambientes interiores y exteriores agresivos y con un alto grado de humedad y por sus características asépticas (especialmente idóneas para la industria alimentaria). 	<ul style="list-style-type: none"> AISI 304 quality clean stainless steel multipurpose coupler kit for the union of wire-mesh cable trays. Needed pieces for side 60 and 110 cable trays combined with multipurpose wire-mesh clamp UUR...: <ul style="list-style-type: none"> Width 100 and 150: 2 x ULR06.. Width 200 and 300: 2 x ULR06.. + 1 UUR.. Width 400, 500 and 600: 2 x ULR06.. + 2 UUR.. Finishes: acid passivated Uses: excellent resistance to corrosion. Used in aggressive outdoors environments, highly humid environments (industrial, chemical, marine,...) and aseptic environments (specially indicated for alimentary industry).

CARACTERÍSTICAS DIMENSIONALES / DIMENSIONAL CHARACTERISTICS

Referencia / Reference	Peso / Weight kg/u	Embalaje / Packing u
ULR06I	0.07	50

Dimensiones en mm / Dimensions in mm



La información contenida en esta Especificación Técnica de Producto se considera correcta en el momento de su publicación. Sin embargo, puede ser modificada sin previo aviso. El usuario deberá efectuar la selección adecuada del producto y la preparación necesaria para unas condiciones seguras en su aplicación. Es responsabilidad del usuario comprobar los productos recibidos y notificar inmediatamente a INTERFLEX, S.A. cualquier defecto. INTERFLEX, S.A. no será responsable de cualquier daño resultante de una mala instalación, aplicación o uso de sus productos. Si los productos de INTERFLEX, S.A. son utilizados conjuntamente con productos que no son de INTERFLEX, S.A., cualquier reclamación sobre el material en su conjunto será desestimada. Visite nuestra página web www.interflex.es para tener información actualizada.

The information provided in this Technical Data Sheet is considered to be true and correct at the time of publication. However, it may be changed without prior notice. It is the customer's obligation to determine the correct and safe selection, settings and conditions of use of the products. It is the customer's responsibility to check the delivered products and immediately notify INTERFLEX, S.A. of any detected fault. INTERFLEX, S.A. cannot be held responsible for any damage resulting from unprofessional installation, application or misuse of its products. If INTERFLEX, S.A. products are used in conjunction with non INTERFLEX, S.A. products, all product liability claims will be rejected. Visit our webpage www.interflex.es for an updated information.