	<b>Anillos tóricos TTJ</b>	REVISION: <b>01</b>
	<b>TTJ O-rings</b>	Fam.: <b>TTJ</b>
		Pág. / Page <b>1/1</b>

INTERFLEX, S.A. c/Muga 1, Pol. Ind. Pla d'en Coll, Montcada i Reixac E-08110 · Tel: +34 935643112 · Fax: +34 935643700 · [interflex@interflex.es](mailto:interflex@interflex.es) · [www.interflex.es](http://www.interflex.es)

<b>DESCRIPCIÓN</b> Anillos tóricos de elastómero NBR 70 para alojar en la base de los racores Titán para conseguir un grado de protección hasta IP 68.	<b>DESCRIPTION</b> O-rings in NBR70 elastomer to be placed on Titan connectors base groove in order to obtain a degree of protection up to IP68.
---	---

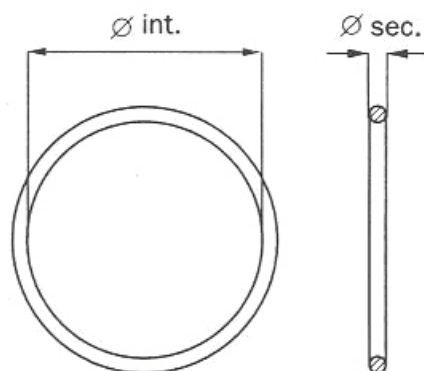
#### CARACTERÍSTICAS DIMENSIONALES / DIMENSIONAL CHARACTERISTICS



Referencia / Reference	Para racor / For connector	Ø int.	Ø sec.	Peso / Weight g	Envase / Packing u.
TTJ-70	GTR-70, GTC-70	90	2.5	1.8	5
TTJ-95	GTR-95, GTC-95	117	2.5	2.2	5

Dimensiones en mm / Dimensions in mm

#### OTRAS CARACTERÍSTICAS / OTHER CHARACTERISTICS

Gama de Temperaturas / Temperature Range: -30°C a/to +100°C



Certificaciones / Certifications	
	CE
	RoHS compliant

La información contenida en esta Especificación Técnica de Producto es correcta al momento de su publicación. Sin embargo, puede ser modificada sin noticia previa. El usuario debe determinar la selección correcta y segura y la preparación y condiciones de uso de los productos. Es responsabilidad del usuario comprobar los productos recibidos y notificar inmediatamente a INTERFLEX, S.A. cualquier defecto. INTERFLEX, S.A. no será responsable de cualquier daño resultante de una mala instalación, aplicación o uso de sus productos. Si los productos de INTERFLEX, S.A. son utilizados conjuntamente con productos que no son de INTERFLEX, S.A., cualquier reclamación sobre el material en su conjunto será desestimada. Visite nuestra página web [www.interflex.es](http://www.interflex.es) para tener información actualizada.

Information provided in this technical data sheet is considered to be true and correct at the time of publication. However, it may be changed without notice. It is the customer's obligation to determine the correct and safe selection, settings and conditions of use of the products. It is the customer's responsibility to check the delivered products and immediately notify INTERFLEX, S.A. of any detected fault. INTERFLEX, S.A. cannot be held responsible for any damage resulting from unprofessional installation, application or misuse of its products. If INTERFLEX, S.A. products are used in conjunction with non INTERFLEX, S.A. products, all product liability claims will be rejected. Visit our webpage [www.interflex.es](http://www.interflex.es) for an updated information.