	Soporte INSTA-FIX para pared o perfil "C"	REVISION: 02
	INSTA-FIX Horizontal support for wall or "C" profile	Fam.: MAS
		Pág. / Page 1/2

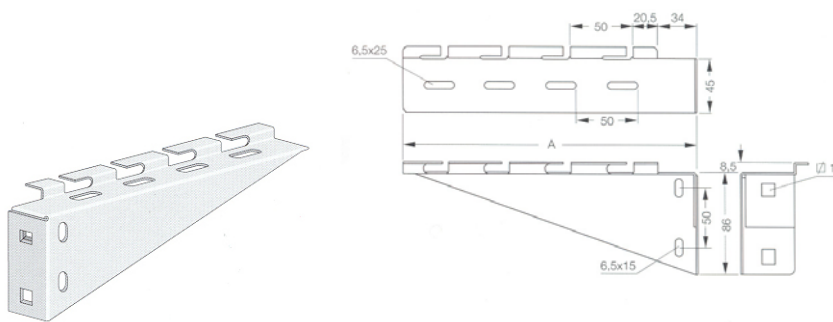
INTERFLEX, S.L. c/Muga 1, Pol. Ind. Pla d'en Coll, Montcada i Reixac E-08110 · Tel: +34 935643112 · Fax: +34 935643700 · interflex@interflex.es · www.interflex.es

DESCRIPCIÓN	DESCRIPTION
<ul style="list-style-type: none"> • Soporte INSTA-FIX para la fijación a pared o perfil "C" para la bandeja VIAFIL • Los dientes permiten una unión rápida • Para la fijación sobre perfil "C" utilizar 2 tornillos TE1015Z3 con tuercas-guía TG10Z3. • Acabados: <ul style="list-style-type: none"> • S Acero laminado galvanizado tipo sendzimir DX51 D+Z275 MAC s/ EN 10346 con una masa de recubrimiento de 275 g/m² de cinc (conjunto de ambas caras) equivalente a 20 µm por cara. • G Galvanizado por inmersión en baño de cinc a 450-460°C de acuerdo con la norma UNE EN ISO 1461 (>500 g/m²). Promedio mínimo de 45 µm. • Aplicaciones: <ul style="list-style-type: none"> • S en instalaciones de interior en atmósferas secas y sin contaminantes agresivos • G en instalaciones exteriores industriales, rurales y marinas e interiores agresivas 	<ul style="list-style-type: none"> • INSTA-FIX Horizontal support for wall or "C" profile for VIAFIL cable tray • Protruding teeth allow a fast connection • To fix to a "C" profile use 2 TE1015Z3 bolts with guide-locknuts TG10Z3. • Finishes: <ul style="list-style-type: none"> • S Laminated galvanized steel sendzimir type DX51 D+Z275 MAC according to EN 10346 with a cover of zinc of 275 g/m² (both faces) equivalent to 20 µm in each face. • G Hot Dip Galvanized in a zinc bath at a temperature of 450-460°C, according to UNE EN ISO 1461 standard (>500 g/m²). Minimum average 45 µm. • Uses: <ul style="list-style-type: none"> • S in dry and indoors environments, without aggressive pollutants • G in outdoors industrial, rural, marine and aggressive environments

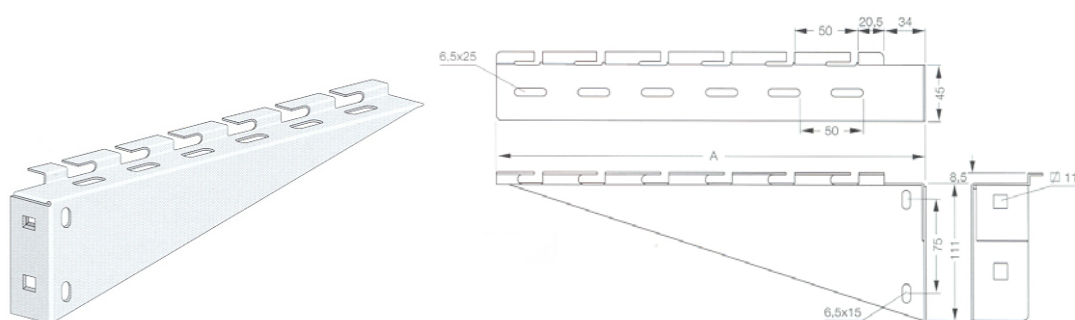
CARACTERÍSTICAS DIMENSIONALES / DIMENSIONAL CHARACTERISTICS


Referencia / Reference	Ancho bandeja / Cable tray width mm	A	Embalaje / Packing u
SSH10S	100	141	10
SSH15S	150	166	10
SSH20S	200	241	10
SSH10G	100	141	10
SSH15G	150	166	10
SSH20G	200	241	10

Dimensiones en mm / Dimensions in mm



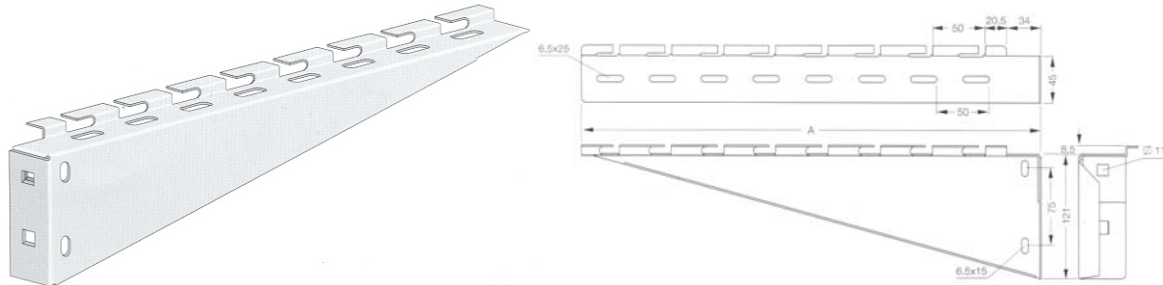
Referencia / Reference	Ancho bandeja / Cable tray width mm	A	Embalaje / Packing u
SSH30S	300	341	10
SSH30G	300	341	10



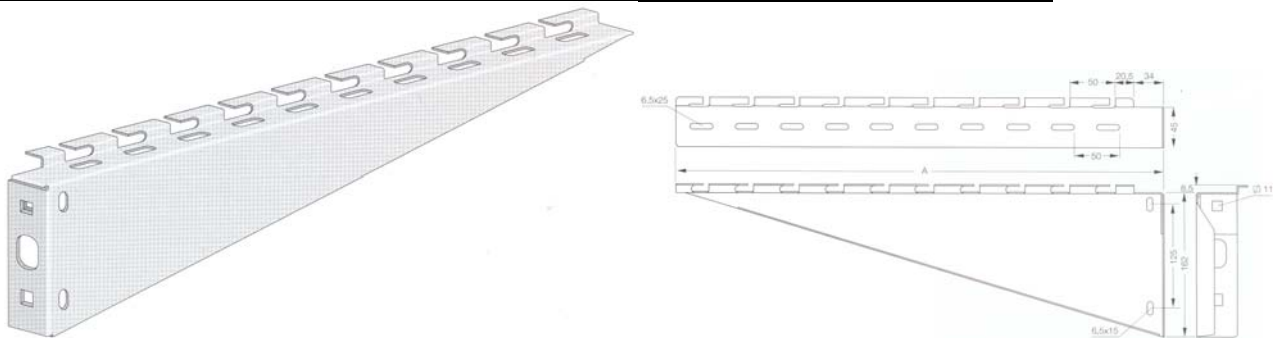
	Soporte INSTA-FIX para pared o perfil "C"	REVISION: 02
	INSTA-FIX Horizontal support for wall or "C" profile	Fam.: MAS
		Pág. / Page 2/2

INTERFLEX, S.L. c/Muga 1, Pol. Ind. Pla d'en Coll, Montcada i Reixac E-08110 · Tel: +34 935643112 · Fax: +34 935643700 · interflex@interflex.es · www.interflex.es

Referencia / Reference	Ancho bandeja / Cable tray width mm	A	Embalaje / Packing u
SSH40S	400	441	5
SSH40G	400	441	5



Referencia / Reference	Ancho bandeja / Cable tray width mm	A	Embalaje / Packing u
SSH50S	500	541	5
SSH60S	600	641	5
SSH50G	500	541	5
SSH60G	600	641	5



CARGA ADMISIBLE / PERMISSIBLE LOAD

Capacidad de carga/Loading capacity.

Referencia/ Reference	Ancho bandeja/ Cable tray width	Carga/ Load (N)
SSH10..	100	1000
SSH20..	200	1000
SSH30..	300	1000
SSH40..	400	1000
SSH50..	500	1500
SSH60..	600	1500

La información contenida en esta Especificación Técnica de Producto se considera correcta en el momento de su publicación. Sin embargo, puede ser modificada sin previo aviso. El usuario deberá efectuar la selección adecuada del producto y la preparación necesaria para unas condiciones seguras en su aplicación. Es responsabilidad del usuario comprobar los productos recibidos y notificar inmediatamente a INTERFLEX, S.L. cualquier defecto. INTERFLEX, S.L. no será responsable de cualquier daño resultante de una mala instalación, aplicación o uso de sus productos. Si los productos de INTERFLEX, S.L. son utilizados conjuntamente con productos que no son de INTERFLEX, S.L., cualquier reclamación sobre el material en su conjunto será desestimada. Visite nuestra página web www.interflex.es para tener información actualizada.

The information provided in this Technical Data Sheet is considered to be true and correct at the time of publication. However, it may be changed without prior notice. It is the customer's obligation to determine the correct and safe selection, settings and conditions of use of the products. It is the customer's responsibility to check the delivered products and immediately notify INTERFLEX, S.L. of any detected fault. INTERFLEX, S.L. cannot be held responsible for any damage resulting from unprofessional installation, application or misuse of its products. If INTERFLEX, S.L. products are used in conjunction with non INTERFLEX, S.L. products, all product liability claims will be rejected. Visit our webpage www.interflex.es for an updated information.