
	<b>Ampliaciones de rosca M y PG de poliamida</b>	REVISION: <b>01</b>
	<b>Polyamide M and PG thread enlargers</b>	Fam.: <b>AML</b>
		Pág. / Page <b>1/1</b>

INTERFLEX, S.A. c/Muga 1, Pol. Ind. Pla d'en Coll, Montcada i Reixac E-08110 · Tel: +34 935643112 · Fax: +34 935643700 · [interflex@interflex.es](mailto:interflex@interflex.es) · [www.interflex.es](http://www.interflex.es)


<p><b>DESCRIPCIÓN</b></p> <ul style="list-style-type: none"> <li>•Ampliaciones de rosca de poliamida PA6 de alta calidad reforzada con fibra de vidrio.</li> <li>•Base exagonal</li> <li>•Color gris RAL 7035</li> </ul>	<p><b>DESCRIPTION</b></p> <ul style="list-style-type: none"> <li>•Thread enlargers made of high quality polyamide PA6 reinforced with fibre glass.</li> <li>•Hexagonal base</li> <li>•RAL 7035 colour</li> </ul>
--	--

**CARACTERÍSTICAS DIMENSIONALES / DIMENSIONAL CHARACTERISTICS**

**a) Rosca métrica / Metric Thread (EN60423)**

Referencia / Reference	Rosca / Thread B/C	A	D		LR	Peso / Weight g	Envase / Packing u.
121675	M 12/16	18	22	20	8	5.0	50
162075	M 16/20	20	27	24	8	6.2	50
202575	M 20/25	22	32	29	9	8.0	50
253275	M 25/32	24	40	36	10	11.0	25
324075	M 32/40	26	50	45	11	13.2	10

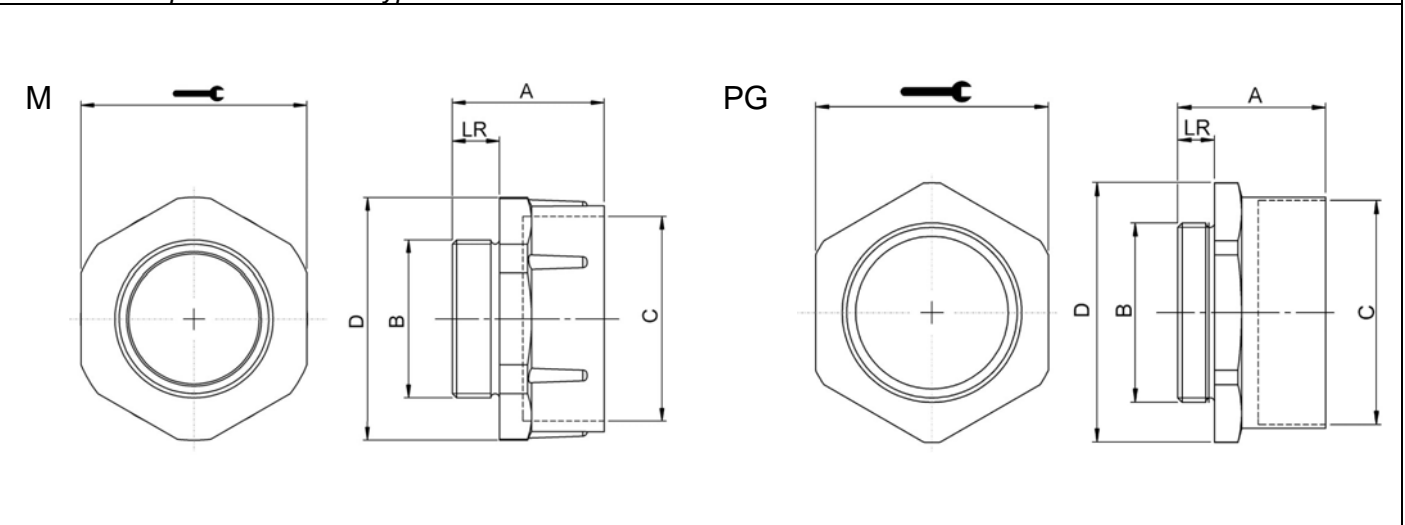
**b) Rosca PG / PG Thread (DIN40430)**

Referencia / Reference	Rosca / Thread B/C	A	D		LR	Peso / Weight g	Envase / Packing u.
070970	Pg 7/9	20	21	19	7	2.6	100
091170	Pg 9/11	23	24	22	8	3.3	100
111370	Pg 11/13.5	23	26	24	8	4.0	100
131670	Pg 13.5/16	26	30	27	9	5.1	100
162170	Pg 16/21	29	35	32	9	7.2	100
212970	Pg 21/29	32	45	41	10	12.0	50
293670	Pg 29/36	35	60	55	11	21.6	25
364270	Pg 36/42	40	66	60	13	25.1	10

Dimensiones en mm / Dimensions in mm

**OTRAS CARACTERÍSTICAS / OTHER CHARACTERISTICS**

- Gama de Temperaturas / Temperature Range: -30°C a / to +100°C
- Resistente a los carburantes, aceites y derivados del petróleo, y a los disolventes alifáticos. / Resistant to fuels, oils and oil products and to alyphatic solvents



La información contenida en esta Especificación Técnica de Producto se considera correcta en el momento de su publicación. Sin embargo, puede ser modificada sin previo aviso. El usuario deberá efectuar la selección adecuada del producto y la preparación necesaria para unas condiciones seguras en su aplicación. Es responsabilidad del usuario comprobar los productos recibidos y notificar inmediatamente a INTERFLEX, S.A. cualquier defecto. INTERFLEX, S.A. no será responsable de cualquier daño resultante de una mala instalación, aplicación o uso de sus productos. Si los productos de INTERFLEX, S.A. son utilizados conjuntamente con productos que no son de INTERFLEX, S.A., cualquier reclamación sobre el material en su conjunto será desestimada. Visite nuestra página web [www.interflex.es](http://www.interflex.es) para tener información actualizada.

The information provided in this Technical Data Sheet is considered to be true and correct at the time of publication. However, it may be changed without prior notice. It is the customer's obligation to determine the correct and safe selection, settings and conditions of use of the products. It is the customer's responsibility to check the delivered products and immediately notify INTERFLEX, S.A. of any detected fault. INTERFLEX, S.A. cannot be held responsible for any damage resulting from unprofessional installation, application or misuse of its products. If INTERFLEX, S.A. products are used in conjunction with non INTERFLEX, S.A. products, all product liability claims will be rejected. Visit our webpage [www.interflex.es](http://www.interflex.es) for an updated information.